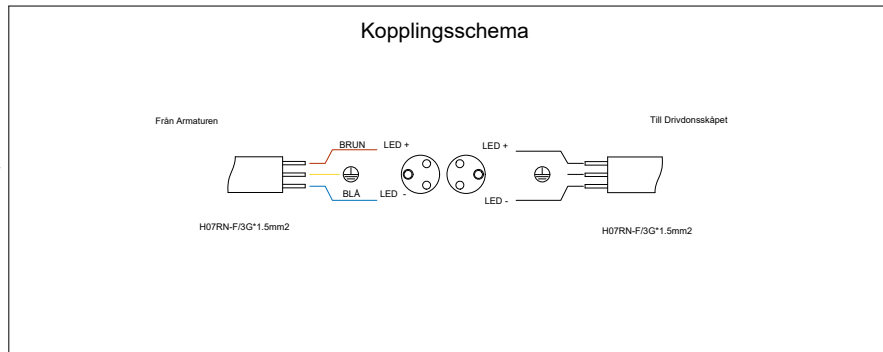
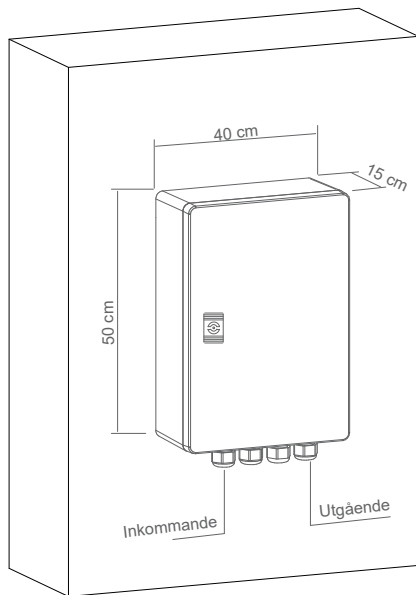


## Kopplingschema | Armatur till drivdonsskåp

1 x T600 armaturserie  
Drivdonsskåp för externa drivdon

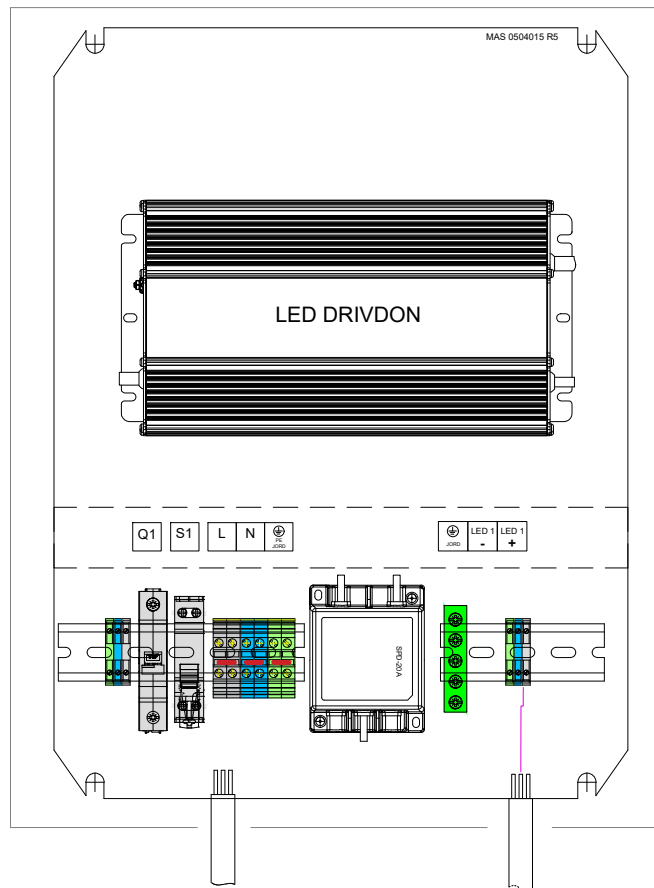


## Mått- och monteringsanvisning av drivdonsskåp



Kabelförskruvningar måste användas under skåpet så att det blir vattentätt, IP68.

## Elektrisk anslutning | Drivdonsskåp



Inkommande kabel: H07RN-F/3G\*1.5mm2

Utgående kabel: H07RN-F/3G\*1.5mm2  
L < 30m

Inkommande

Utgående

För informations ändamål endast. Innehållet kan ändras.